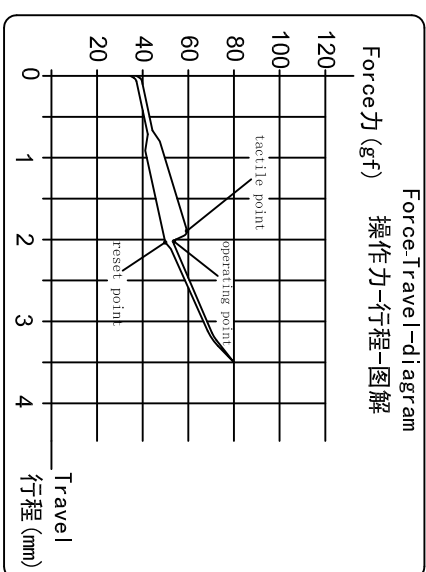
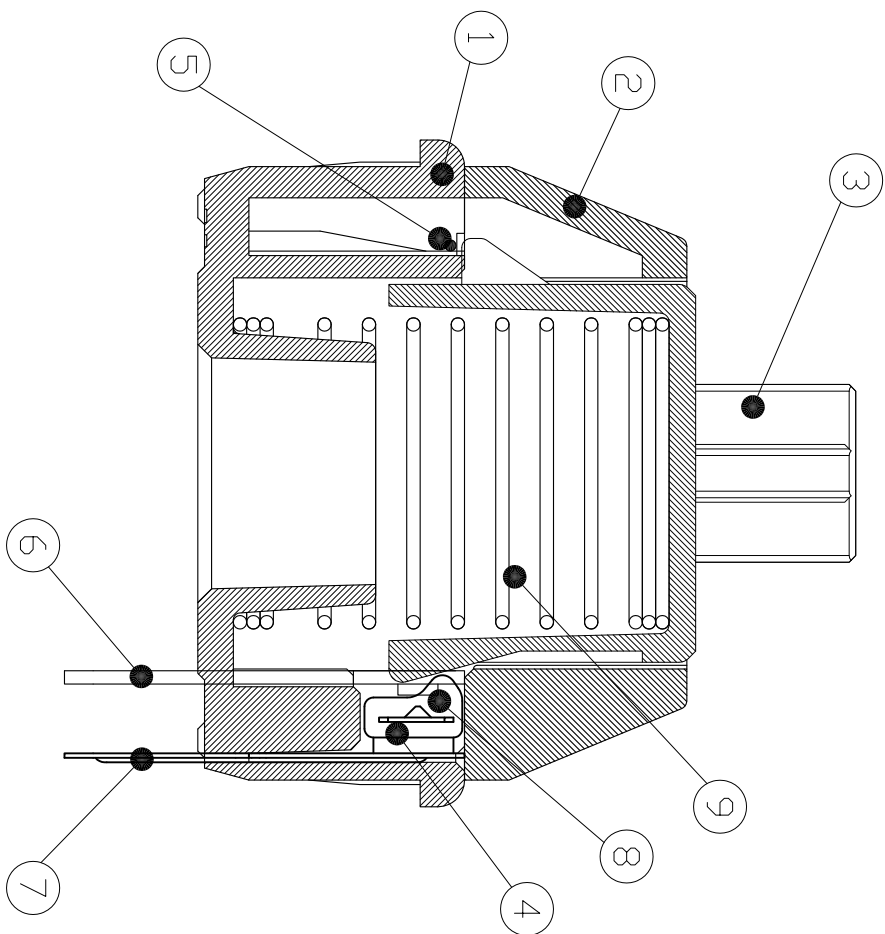


遵守欧盟WEEE和ROHS之规定

乳白导/透明盖/黑座/有声音有手感



⑨	弹簧	1	不锈钢	本色	
⑧	触点	2	三复合金线	本色	
⑦	动端子	1	磷铜 (CS240)	本色	
⑥	静端子	1	黄铜 (H65Y)	镀镍	
⑤	扭簧	1	不锈钢	本色	
④	滑块	1	PA66 G15	黑色	
③	导芯	1	POM	本色(乳白)	
②	盖子	1	PC	透明	
①	底座	1	PA66 G30	黑色	

序号	零件	端子编号	用量	材料	镀层/颜色	备注
⑨	弹簧		1	不锈钢	本色	
⑧	触点		2	三复合金线	本色	
⑦	动端子		1	磷铜 (CS240)	本色	
⑥	静端子		1	黄铜 (H65Y)	镀镍	
⑤	扭簧		1	不锈钢	本色	
④	滑块		1	PA66 G15	黑色	
③	导芯		1	POM	本色(乳白)	
②	盖子		1	PC	透明	
①	底座		1	PA66 G30	黑色	

承认	日期	名称	材料
设计	2017.3.1	PG1350 键盘开关(有声音有手感)	凯华电子有限公司 KAIHUA ELECTRONICS CO.,LTD
审核		料号	CPG1350D01D03
核准		名称	PG1350 键盘开关(有声音有手感)

工程变更单号	版次	日期	说明	修改	审核	核准
AO			NEW			

尺寸公差	角度	图号	比例	视角
30<L ±0.30	±0.20		1:1	20°
10<L ≤30 ±0.25	±0.15			
5<L ≤10 ±0.15	±0.10			
L ≤5 ±0.10	±0.10			