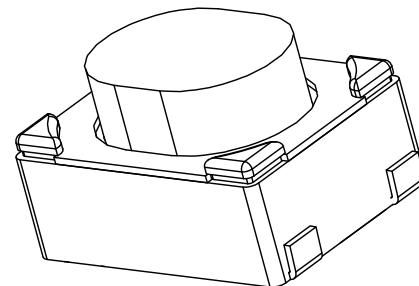
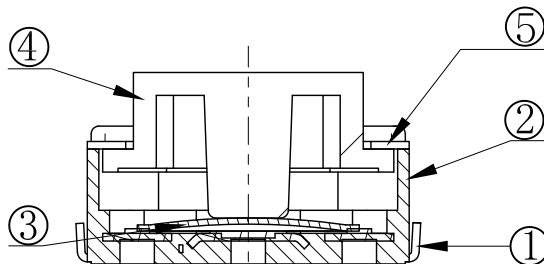
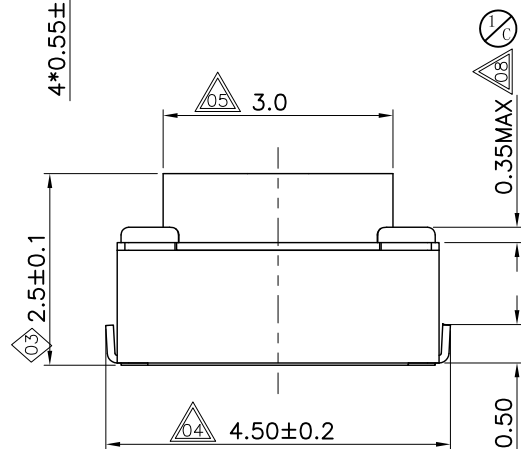
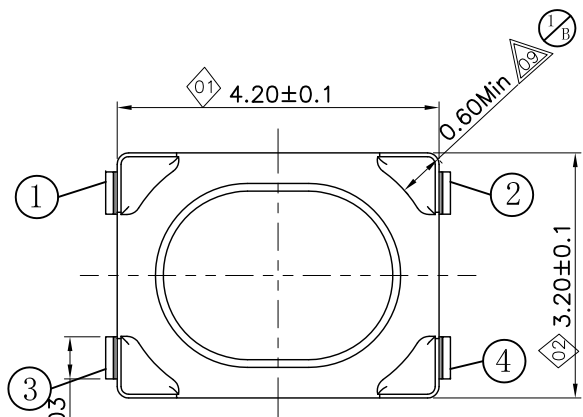


# 产品检验图面

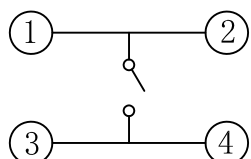


## 技术要求:

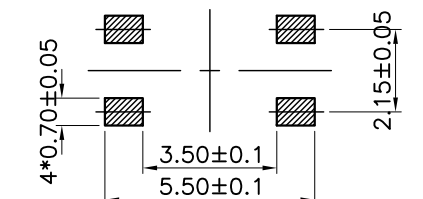
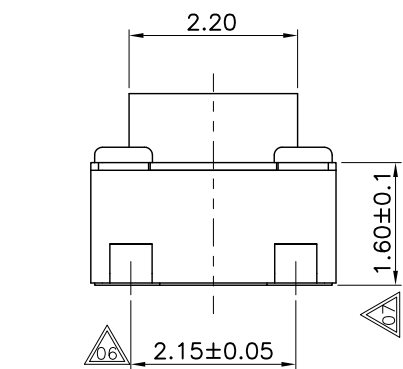
- 1. 额定值:DC12V 50mA
- 2. 接触阻抗:100mΩ Max
- 3. 绝缘阻抗:100MΩ Min(DC100V)
- 4. 耐高压:AC250V(50-60Hz)for 1 minute
- 5. 操作力:180±50gf
- 6. 行程:0.20±0.10mm
- 7. 寿命测试:100,000次
- 8. 该产品需符合《凯华环境有害物质管制标准》

## 备注:

◇: 表示重点管控尺寸,一般为功能尺寸,首检及巡检时需量测。  
 △: 表示次重点管控尺寸,一般为装配尺寸,首检时需量测。  
 1) 重点及次重点管控尺寸中的序号不可重复,需依次往后增加。若其中有某个尺寸在变更或其它状况下,尺寸消失或不要求管控时,原序号不可再用。有其它尺寸需要增加管控时,序号往后增加。  
 2) 版次定义:新开发而未转量产之产品图面版次为A1, A2, A3...  
 已转量产之产品图面版次为A, B, C...



**CIRCUIT DIAGRAM**



**Recommended PCB Layout**  
 (Pattern Side) Tolerance: ±0.05mm

序号	零件	编号	用量	材料	镀层/颜色	备注
⑤	盖子		1	不锈钢		
④	导芯		1	LCP	蓝色	
③	弹片		1	不锈钢	单面复银	
②	基座		1	LCP	本色	
①	端子		1	磷铜	镀银	

承认		日期	东莞市凯华电子有限公司 DONGGUAN CITY KAIHUA ELECTRONICS CO.,LTD	名称	TA4215轻触开关
设计	赖由雄	2019.08.16		料号	CTA421501A04
审核			单位: mm	比例: 1:1	视角
核准			图号:	KHA-TA4215-002	页次 1 OF 1

工程变更单号	版次	日期	说明	修改者	审核	核准
ECN-1905-39	C	2019.08.16	将铆点高度尺寸改为0.35mmMax	赖由雄		
ECN-1905-02	B	2019.05.02	新增铆点尺寸管控	赖由雄		
	A		NEW			